

## シャープ加熱気化式加湿機用

交換用別売 加湿フィルター

形名

エイチ ブイ エフ エム

# HV-FM5

適用形名 HV-M50CX  
HV-N50CX

# HV-FM7

適用形名 HV-M70CX  
HV-N70CX

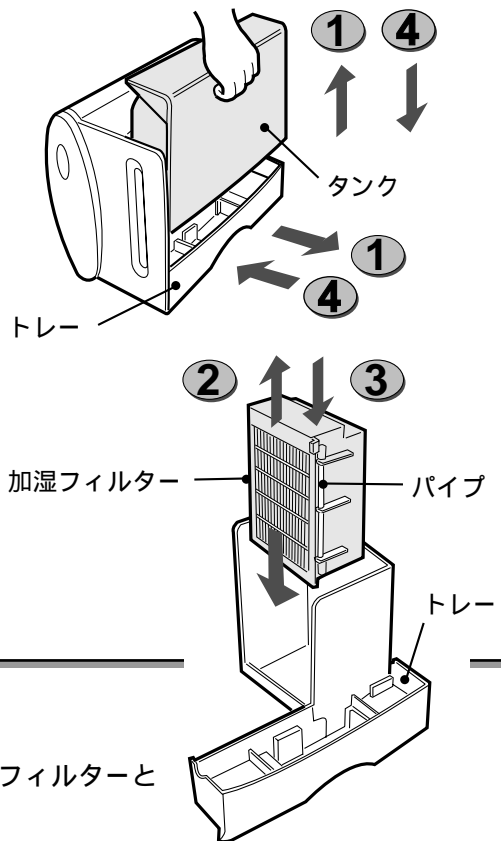
お買いあげいただきまことにありがとうございます。この取扱説明書をよくお読みのうえ、正しくお使いください。シャープ加熱気化式加湿機の取扱説明書をよくお読みのうえ交換してください。

## 取扱説明書

### 交換のしかた

交換は、加熱気化式加湿機の運転を停止し、必ず差込プラグを抜いてからおこなってください。

- 1 本体からタンクをはずし、トレーを引き出す。
- 2 トレーから加湿フィルターを取りはずす。
- 3 交換用加湿フィルターを、トレーに取り付ける。  
加湿フィルターは方向性があるため、パイプが図のような位置になるように取り付けてください。
- 4 本体にトレーを差し込み、タンクを取り付ける。  
はずしかたの逆の手順で取り付ける。



### 加湿フィルターの色調について

交換フィルターの色調は緑色ですが、現在お使いの加湿フィルターと性能は変わりません。

このタイプをそのままご使用いただけます。

### 加湿フィルターの廃棄について

交換した加湿フィルターは、一般的に不燃ごみです。ただし、各自治体の指示にしたがってください。

加湿フィルターの材質

- フィルター …………… レーヨン繊維にアクリル含浸加工
- 枠材(プラスチック) …… ポリプロピレン・シリコンゴム

## シャープ株式会社

本 社 〒545-8522 大阪市阿倍野区長池町2番22号  
電化システム事業本部 〒581-8585 大阪府八尾市北亀井町3丁目1番72号