

## FZ-P60SF

お買いあげいただき、まことにありがとうございました。ご使用前にこの取扱説明書をよくお読みのうえ、正しくお使いください。

구입해 주셔서 대단히 감사합니다. 사용하기 전에 이 취급설명서를 잘 읽으시고 올바르게 사용하시기 바랍니다.

空気清浄機用交換フィルター  
フィルターの取り換えかた

공기청정기용 교환필터  
필터 교환 방법

## ご注意

- フィルターは集じん、脱臭の効果を保つため、ポリ袋に入っていますので、ご使用になるまで袋を破らないでください。
- フィルターを取り換えるときは、必ず差込プラグをコンセントから抜いてください。

## 商品ご理解のために

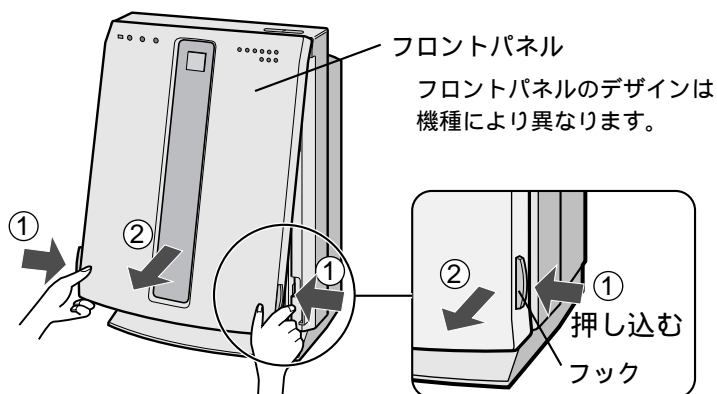
空気清浄機は、お部屋全体のニオイ成分を集める機器ですので、使用する環境によっては、フィルター自身が数カ月でニオイを発生することがあります。このようなときは、「洗える脱臭フィルター」をお手入れしてください。それでもニオイが強い場合は、「洗える脱臭フィルター」と「集じんフィルター」を交換してください。

## フィルターの取り換えかた

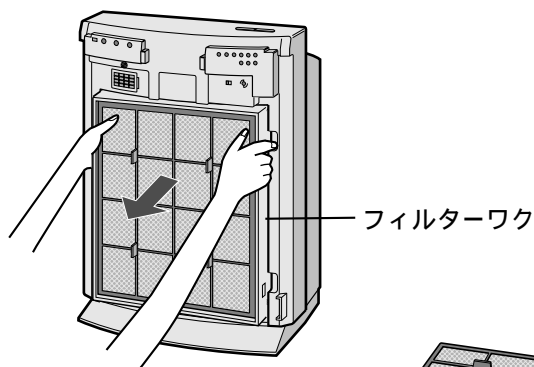
### 1 ご使用済みのフィルターの取りはずしかた

#### 1 「フロントパネル」をはずす。

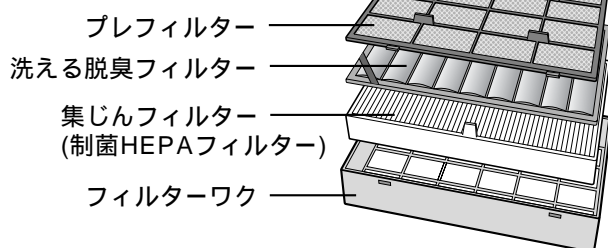
- フロントパネルを図のとおりにはずします。



#### 2 「フィルターワク」を取り出す。



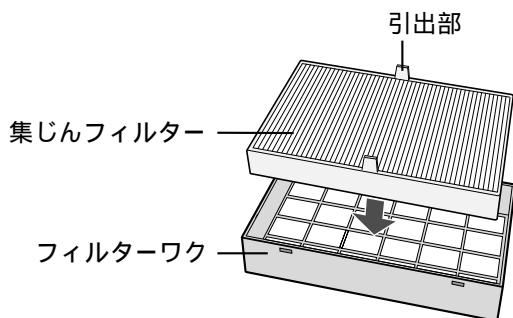
#### 3 「フィルターワク」からそれぞれのフィルターを取り出す。



## 2 フィルターを取り付ける

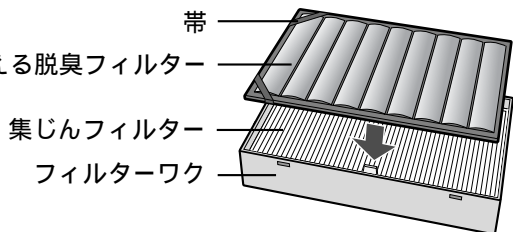
1 「集じんフィルター」を  
ポリ袋から出し、水色側を  
上にし、「フィルターワク」内に  
取り付ける。

- 裏・表を逆に取り付けると性能はできません。



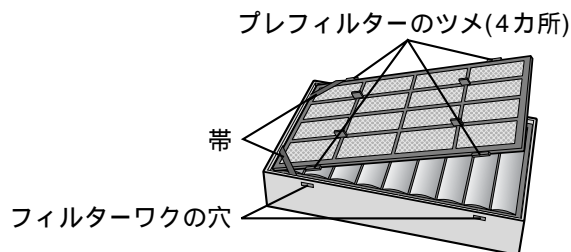
2 「洗える脱臭フィルター」を  
ポリ袋から出し、帯を上側にし、  
「フィルターワク」内に  
取り付ける。

- 輸送中の振動などで脱臭剤(活性炭)の粉末が  
フィルターより出ていることがあります、  
性能には問題ありません。  
衣類などを汚さないようにご注意ください。



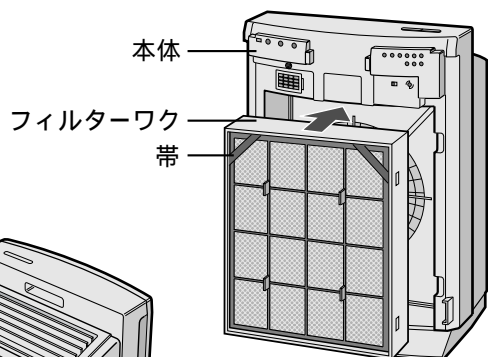
3 「プレフィルター」を  
「洗える脱臭フィルター」の  
コーナーにある帯(2カ所)に  
通して取り付ける。

- プレフィルターのツメ(4カ所)を、  
フィルターワクの穴部に入れます。



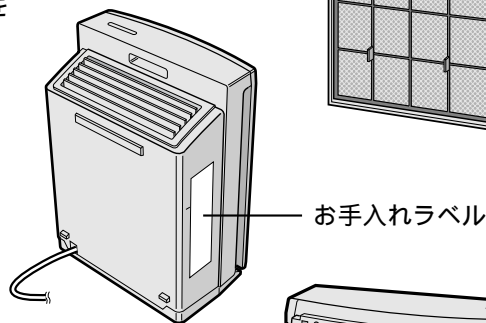
4 「フィルターワク」を本体に、  
右図のようにセットし、  
「フロントパネル」を取り付ける。

- 洗える脱臭フィルターのコーナーの帯を  
上側にして、セットしてください。

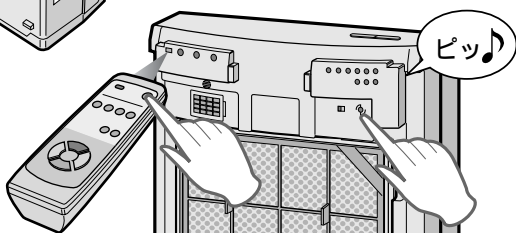


5 本体に貼り付けてある  
「お手入れラベル」に  
使用開始日を記入する。

- フィルター交換時期の  
目安にしてください。



6 差込プラグをコンセントに差し込んで、  
本体または、リモコンの  
「フィルターリセット」ボタンを押す。



## 주의

- 필터는 먼지모으는 기능, 탈취 효과를 유지하기 위하여 폴리봉지에 들어있으므로, 사용하실 때에는 봉지를 찢지 마십시오.
- 필터를 바꿀 때에는 반드시 전원플러그를 콘센트에서 빼 주십시오.

## 상품에 대한 이해를 위하여

공기청정기의 내부에 장착되어 있는 필터는 사용환경 및 소비자의 부주의로 냄새성분이 흡착되어 일정시간이 경과되어도 배출구를 통하여 냄새가 계속해서 배출되는 경우가 있습니다. 특히 튀김류의 요리를 할 경우나 땀, 향수, 방향제, 살충제 등의 강한 냄새가 필터에 흡착되면 사용기간에 관계없이 장기간 배출될 경우도 있습니다.

이와 같은 강한 냄새속에서는 공기청정기의 사용을 중지하고 충분한 환기를 하신 후에 다시 사용하시기 바랍니다.

만일 이와 같은 냄새성분이 흡착된 필터는 반드시 교환하여 주십시오.

단, 이런 경우에 무상교환이나 환불은 불가능하오니 주의하시기 바랍니다.

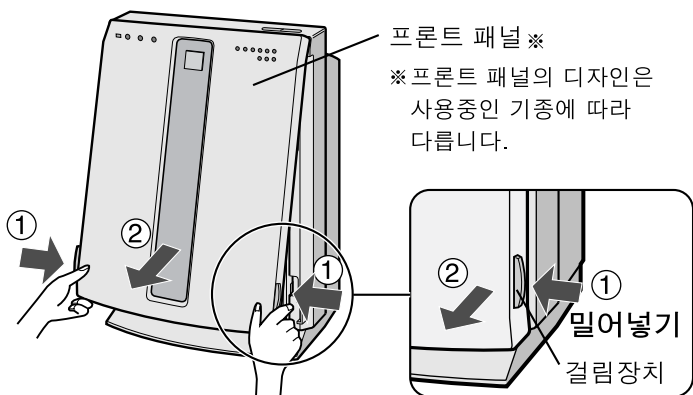
그 외, 문의가 필요하신 경우에는 가까운 지정 A/S센터로 연락해 주시기 바랍니다.

## 필터 교환 방법

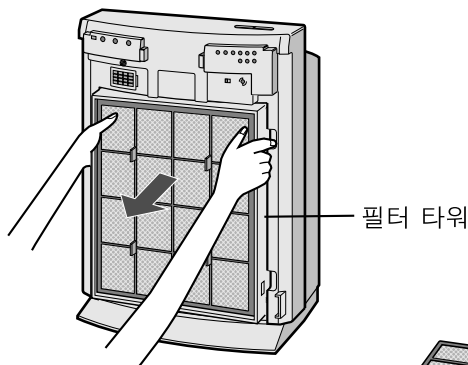
### 1 사용이 끝난 필터 빼내는 방법

#### 1 「프론트 패널」을 벗겨낸다

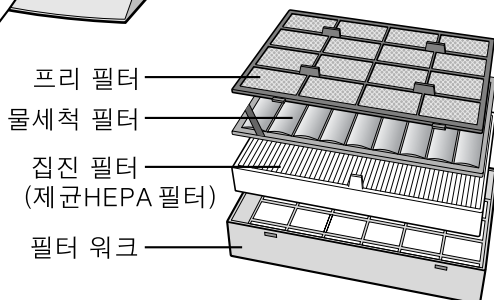
- 프론트 패널을 그림과 같이 벗겨냅니다.



#### 2 「필터 타워」를 꺼낸다



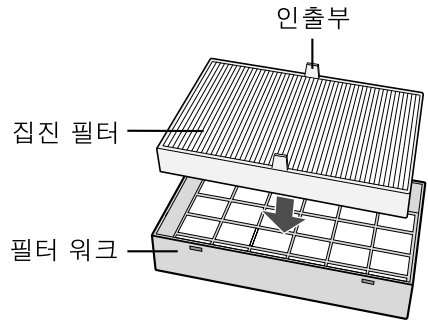
#### 3 「필터 타워」에서 각각의 필터를 꺼낸다



## 2 필터 끼우기

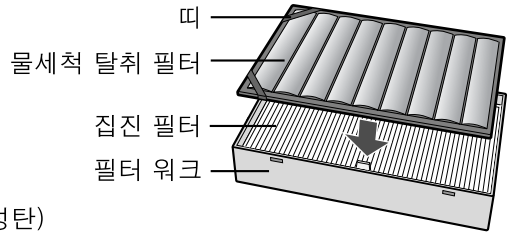
1 「집진 필터」를 폴리봉지에서 꺼내어, 하늘색쪽을 위로하여 「필터 워크」 안에 끼웁니다

- 앞·뒤를 거꾸로 끼우면 성능이 발휘되지 않습니다.



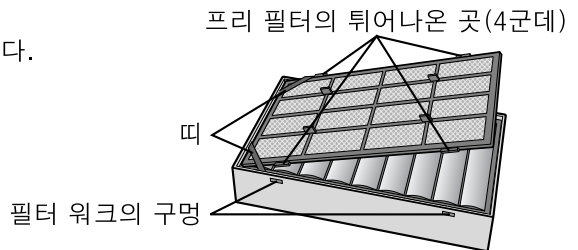
2 「물세척 탈취 필터」를 폴리봉지에서 꺼내어, 띠를 뒷쪽으로 하여 「필터 워크」 안에 끼웁니다

- 이동중의 진동 등으로 탈취 필터의 탈취제(활성탄) 분말이 필터에서 빠져나올 경우가 있습니다만, 성능에는 아무런 문제가 없습니다. 의류 등을 더럽히지 않도록 주의하시기 바랍니다.



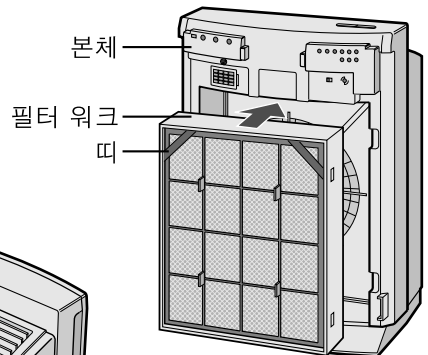
3 「프리 필터」를 「물세척 탈취 필터」의 코너에 있는 띠(2군데)에 통과시켜서 끼웁니다

- 프리 필터의 튀어나온 곳(4군데)를 필터 워크의 구멍부분에 넣습니다.



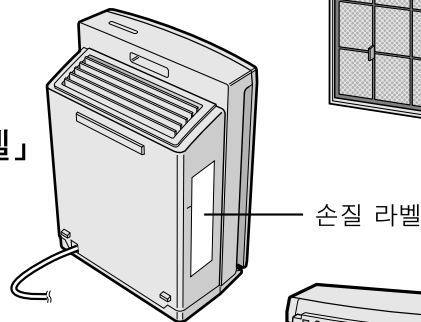
4 「필터 워크」를 본체에 오른쪽 그림과 같이 셋팅하고 「프론트 패널」을 끼웁니다

- 물세척 탈취 필터의 코너의 띠를 뒷쪽으로 하여 셋팅시켜 주십시오.

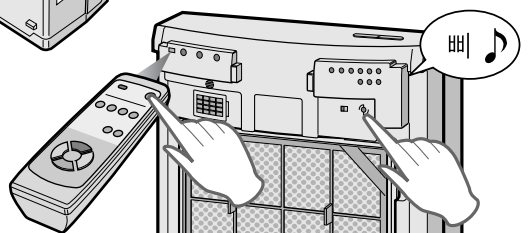


5 본체에 끼워져있는 「손질 라벨」에 사용개시일을 기입합니다

- 필터 교환시기의 기준이 됩니다.



6 전원플러그를 콘센트에 끼우고 본체 또는 리모콘의 「필터 리셋」 버튼을 누른다







**SHARP CORPORATION**  
**OSAKA, JAPAN**

Printed in Japan  
TINS-A100KKRZ 03JK ①