

# フィルターの取り換えかた

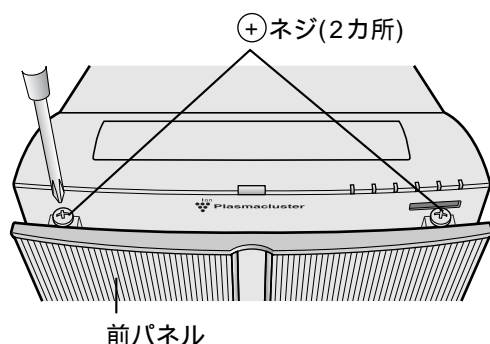
## ご注意

- 必ず本体の電源スイッチを「切」にし、差込プラグをコンセントから抜いてください。
- フィルターは集じん、脱臭の効果を保つため、ポリ袋に入っていますので、ご使用になるまで袋を破らないでください。
- 脱臭フィルターの裏面に、制菌フィルター(白色部)が付いています。(白色部)をHEPAフィルター側にして使用してください。

## 1 ご使用済みのフィルターの取りはずしかた

### 1 「前パネル」をはずす

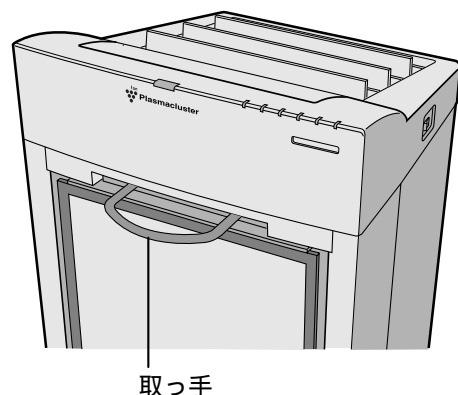
「前パネル」の上部左右2カ所のネジを⊕ドライバーではずし、「前パネル」を取りはずします。



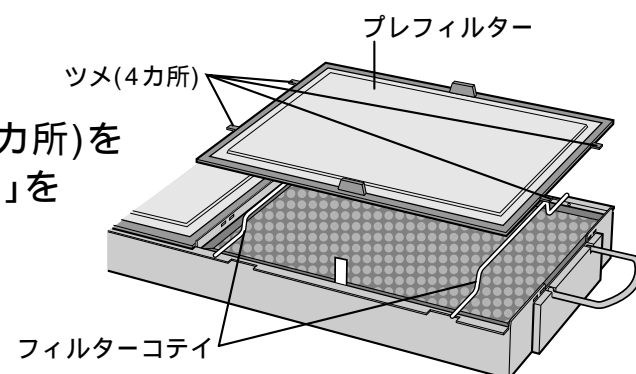
### 2 「フィルター枠」の上下の「取っ手」を引き出し、そのまま手前に引き、「フィルター枠」を本体から取り出す

#### お願い

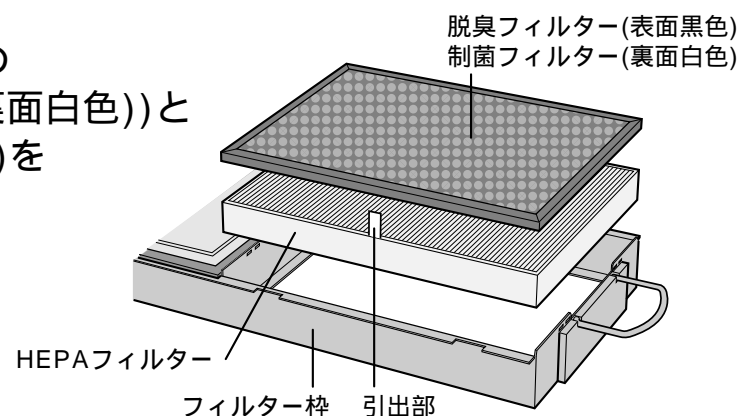
「フィルター枠」には上下2つのフィルターがついています。取り出した「フィルター枠」は「取っ手」を上にして、水平な台に寝かせて、フィルター交換してください。



### 3 「プレフィルター」のツメ(4カ所)をはずし、「フィルターコティ」をはずす(上下4本)



### 4 引出部を持って使用済みの「脱臭フィルター」(黒色(裏面白色))と「HEPAフィルター」(白色)を取り出す(上下2つ)

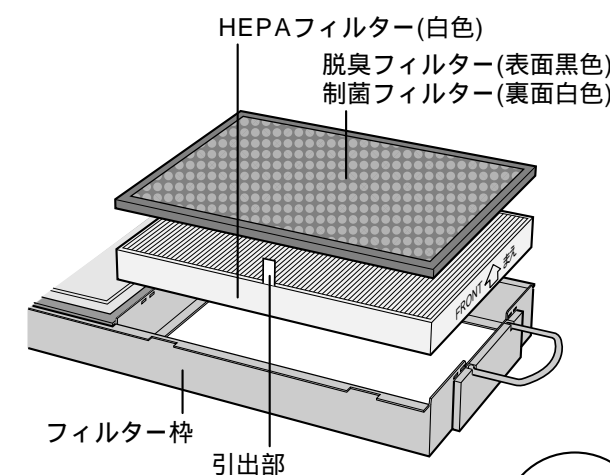


## 2 新しいフィルターの取り付けかた

脱臭フィルターのみ取り換える場合は「2」からおこなってください。

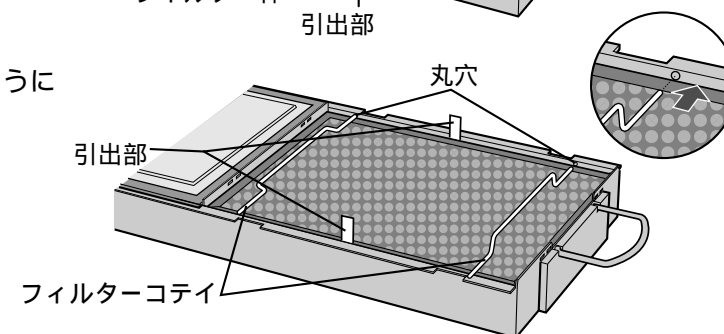
### 1 「HEPAフィルター」をポリ袋から出し、FRONT(まへ)の表示を上にして「フィルター枠」に取り付ける(上下2つ)

HEPAフィルターの「引出部」が、手前になるように入れる。  
裏・表を逆に取付けると性能はできません。

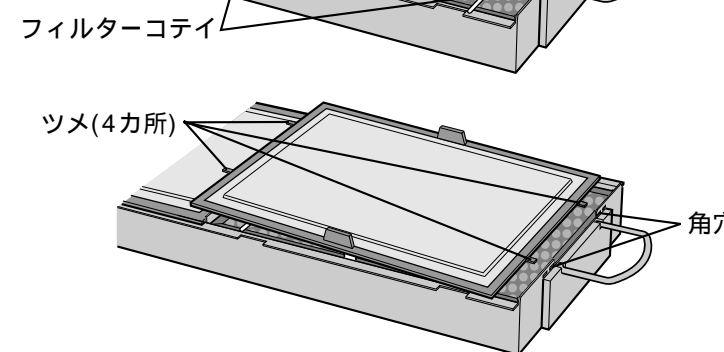


### 2 「脱臭フィルター」をポリ袋から出し、黒色側を上にし、「HEPAフィルター」に重ねる(上下2つ)

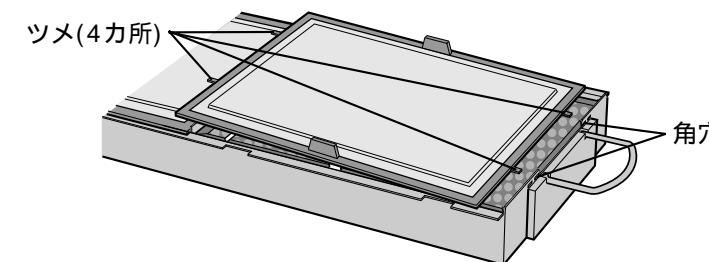
このときに「引出部」がフィルター枠の外側に出るように取付けてください。



### 3 「フィルターコティ」を丸穴部に差し込む(上下4本)

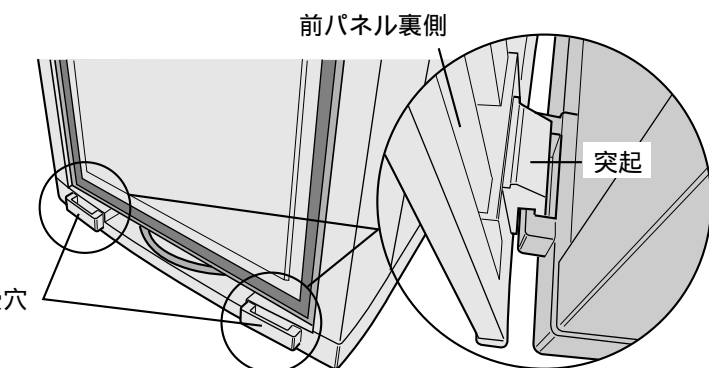


### 4 「プレフィルター」のツメ4カ所を「フィルター枠」の角穴部に入れる(上下2つ)



### 5 「フィルター枠」の「取っ手」を持ち、本体に取り付ける

「取っ手」を上下とも本体側へ押し込む。



### 6 「前パネル」の裏側下にある「突起」(2カ所)を、本体の「受穴」(2カ所)に入れ、上部(左右2カ所)のネジで本体に固定する

### 7 フィルター交換した後は、差込プラグをコンセントに入れた状態で、サービス手順に従い、必ずフィルター交換のリセットをしてください。