

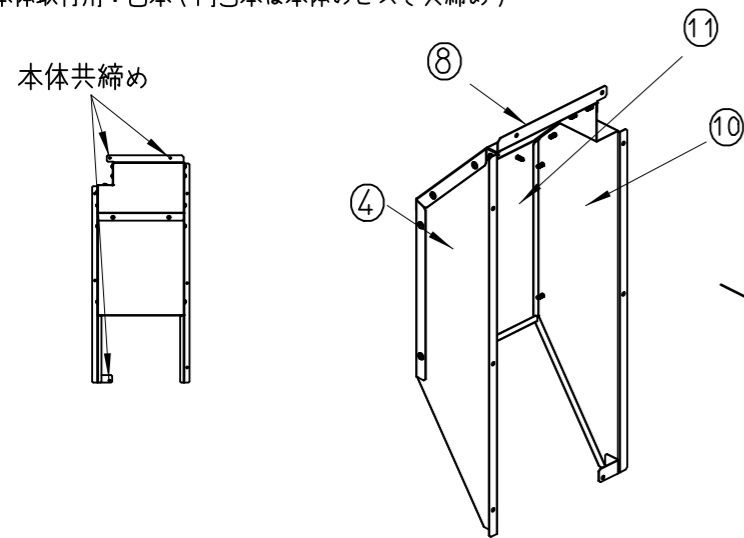
# 防雪カバー取付説明書

## 【取付け手順】

1. 上記四つの組品を組み立てる。(使用ビス: 組品組立用 4×12)
2. それぞれが取り付けられる室外機本体の凹部を、φ1~1.5程度のドリルで事前に下穴を開けておく。  
※ドリルの刃の先端は内部へ30mm以上入れないで下さい
3. 組品を本体に取り付ける。(使用ビス: 本体取付用 4×12 先尖)  
尚、吹き出し口分と背面部は、それぞれ左右上部の引っ掛け用の部分に先にビスを仮締めすると作業が行いやすい。

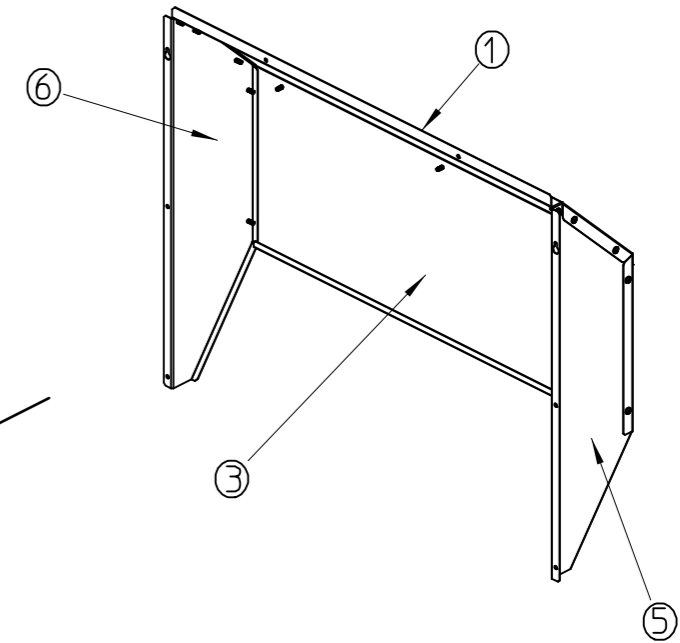
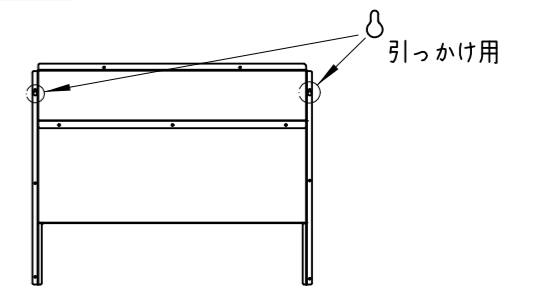
### 吸い込みカバー左側面組

組品組立用: 14本  
本体取付用: 8本(内3本は本体のビスで共締め)



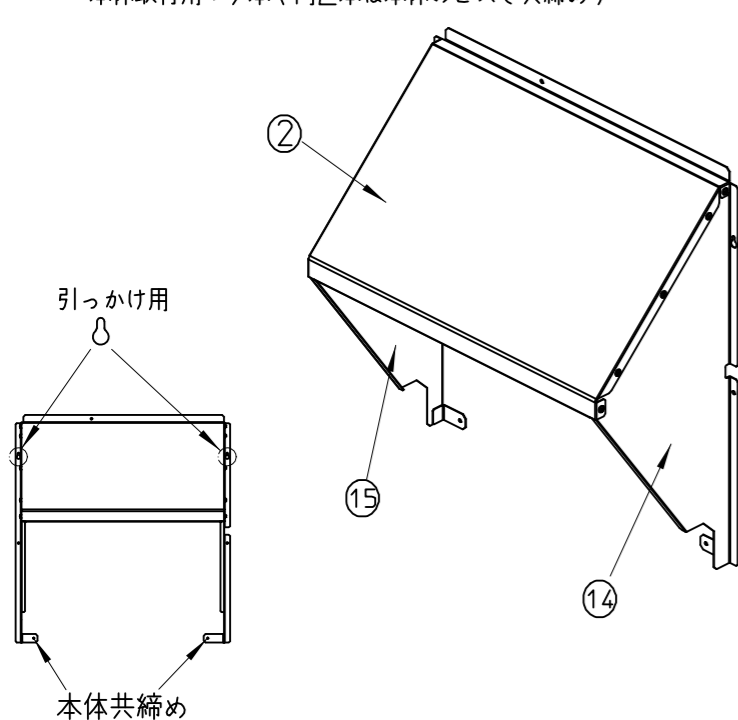
### 吸い込みカバー背面組

組品組立用: 13本  
本体取付用: 8本



### 吹き出しカバー組

組品組立用: 10本  
本体取付用: 7本(内2本は本体のビスで共締め)



### 吸い込みカバー右側面組

組品組立用: 12本  
本体取付用: 4本(内2本は本体のビスで共締め)  
(内2本は背面組と共締め)

